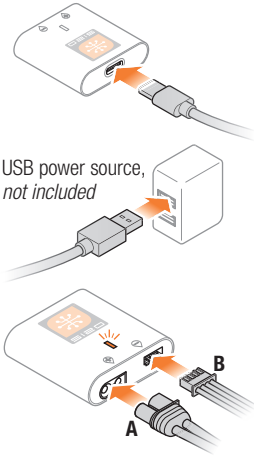


AeroScout S RTF Quickstart Guide

1 Charge the Flight Battery

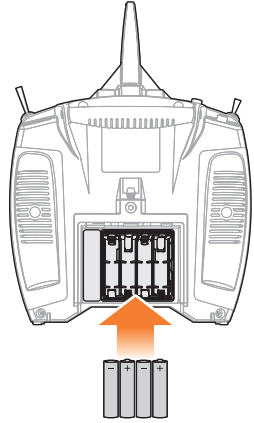


CAUTION: See the aircraft instruction manual for a complete list of charging instructions and warnings. All instructions and warnings must be followed exactly. Mishandling of LiPo batteries can result in a fire, personal injury and/or property damage.

Both the charge lead **(A)** and the balance lead **(B)** must be connected for the charge cycle to begin.

LED Indications
 Flashing purple: Charging
 Solid green: Charging complete
 Solid red: Charging error

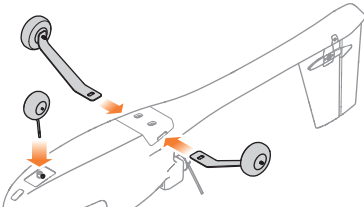
2 Install (4) AA Transmitter Batteries (RTF Aircraft)



3 Assemble the Aircraft

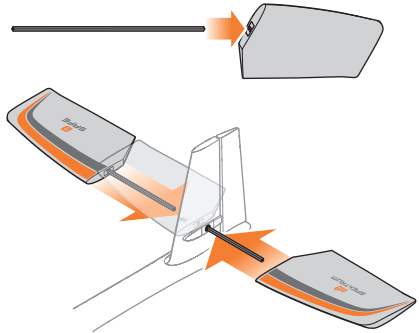
Refer to the aircraft instruction manual for complete step-by-step instructions.

Landing Gear

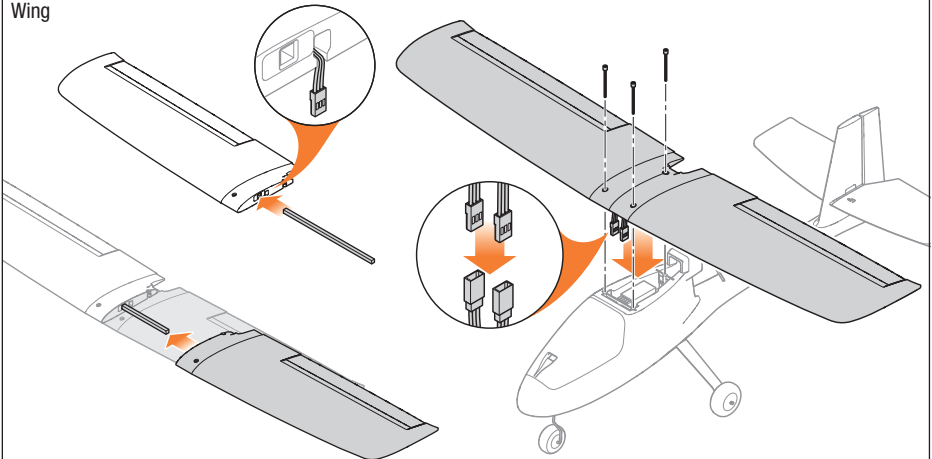


Slide the main gear in the slots until they lock.
 Insert the nose gear in the collar and tighten the screw against the flat-spot on the gear wire.

Horizontal Tail



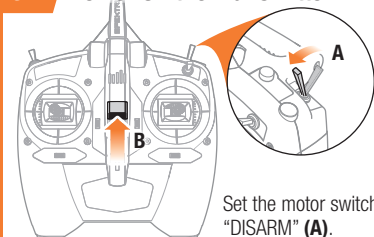
Wing



4 Find a Suitable Outdoor Flying Area

Consult local laws and ordinances before choosing a flying location. Never fly over other people, roads or structures.

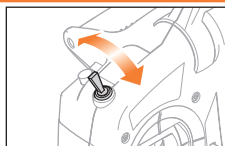
5 Power On the Transmitter



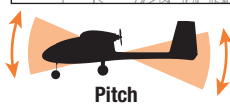
Set the motor switch to "DISARM" (A).
Power the transmitter on (B).

7 Flight Mode

Set the flight mode switch to Beginner Mode (position 0) for the initial flights.



Aircraft pitch is limited.



Pitch

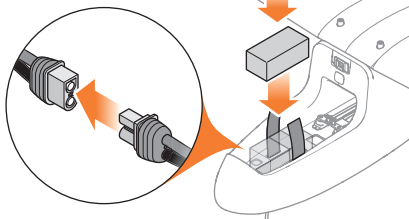
Aircraft roll is limited.



Roll

6 Install the Flight Battery Power On the Aircraft

CAUTION: Always keep hands away from the propeller. When armed, the motor will turn the propeller in response to any throttle movement.



8 Takeoff and Flying

With the throttle stick at the lowest position, set the motor switch to "ARM".

CAUTION: Always keep hands away from the propeller. When armed, the motor will turn the propeller in response to any throttle movement.

Position the model to take off into the wind. Slowly increase the throttle. Small rudder inputs may be required for heading correction. Trim the aircraft for hands-free, straight and level flight. When properly trimmed, the aircraft will climb at full throttle without the use of the elevator.

While flying in beginner mode, if you begin to lose control, release the control sticks and the aircraft will self-level.

9 PANIC Function

If you become disoriented or the aircraft is in an unknown or uncomfortable attitude:

1. Press and hold the Bind/PANIC button on the transmitter and release the control sticks. The aircraft will immediately pull out of a dive and roll wings upright and level.

2. Release the PANIC button and continue a gentle climb to a safe altitude.

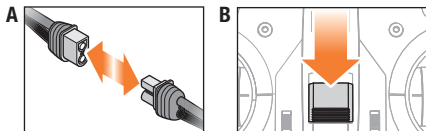
WARNING: The PANIC recovery function will not avoid obstacles in the aircraft flight path.

10 Landing

1. Reduce the throttle to around 50% to slow the airspeed.
2. Turn the aircraft into the wind and line the aircraft up with the runway center line.
3. Decrease the throttle further and begin descending towards the runway, keeping the wings level during approach. Try to have the aircraft at approximately 10ft (3m) altitude as it passes over the threshold of the runway.
4. Decrease the throttle fully as the aircraft passes over the threshold.
5. Just as the aircraft is about to touch down, gently pull back on the elevator to raise the nose and flare for a gentle landing.
6. When the aircraft comes to a stop, set the motor switch to "DISARM".

11 After Your Flight

Do not approach the aircraft until the propeller has stopped spinning. When you are done flying, disconnect the battery (A) and remove it from the aircraft, then power off the transmitter (B).



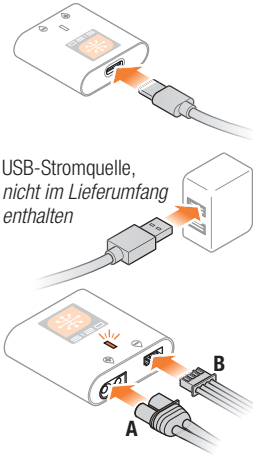
CAUTION: Always keep hands, hair and loose clothing away from the propeller when disconnecting the battery.

Inspect the airframe for loose or damaged parts.

IMPORTANT: When finished flying, never keep the aircraft in the sun. Do not store the aircraft in a hot, enclosed area such as a car. Doing so can damage the foam.

AeroScout S RTF TM Schnellstartanleitung

1 Flug-Akku laden



USB-Stromquelle, nicht im Lieferumfang enthalten



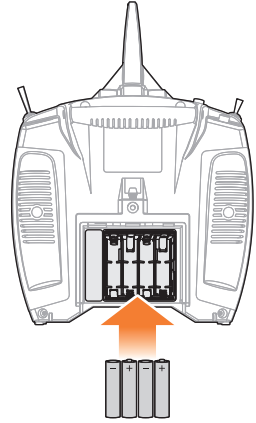
ACHTUNG: Eine vollständige Auflistung der Ladeanweisungen und Warnungen ist der Bedienungsanleitung des Flugzeugs zu entnehmen. Alle Anweisungen und Warnungen sind genau zu befolgen. Eine unsachgemäße Handhabung der LiPo-Akkus können einen Brand sowie Personen- und/oder Sachschäden verursachen.

Sowohl das Ladekabel (A) als auch der Ausgleichsanschluss (B) müssen verbunden sein, damit der Ladezyklus starten kann.

LED-Anzeige

Violettfarben blinkend: Lädt
Durchgängig grün: Laden abgeschlossen
Durchgängig rot: Ladefehler

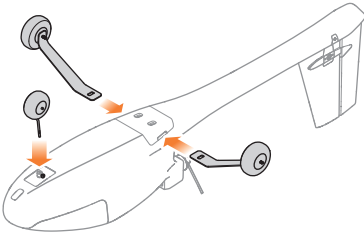
2 (4) AA-Sender-Akkus einlegen (RTF-Flugzeug)



3 Flugzeug zusammenbauen

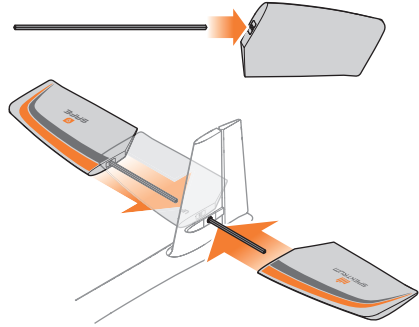
Eine vollständige Schritt-für-Schritt-Anleitung ist der Bedienungsanleitung des Flugzeugs zu entnehmen.

Fahrwerk

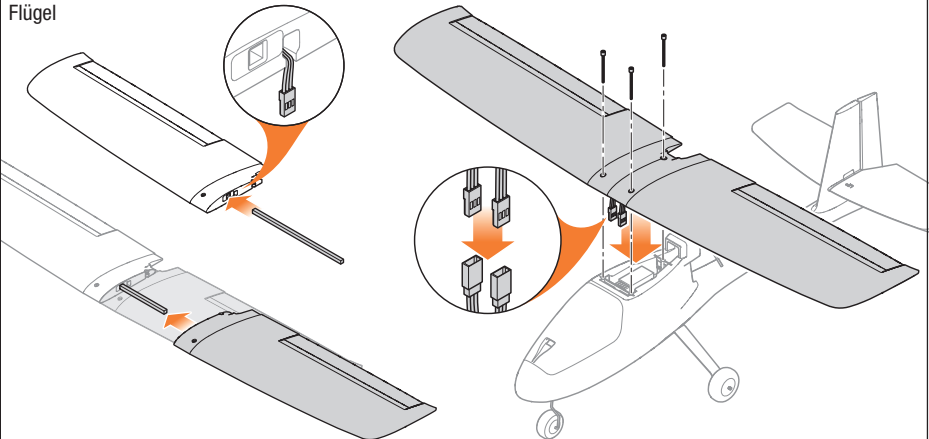


Das Hauptgetriebe bis zum Einrasten in die Schlitzze schieben.
Das Bugfahrwerk in die Hülse einfügen und die Schraube an der Flachstelle des Fahrwerk-Kabels festziehen.

Höhenleitwerk



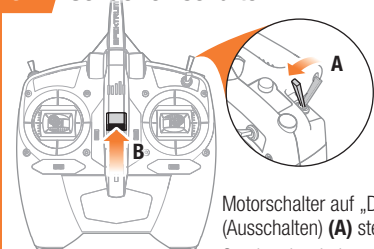
Flügel



4 Geeigneten Flugbereich im Freien finden

Vor der Wahl des Flugstandorts die örtlichen Gesetze und Verordnungen konsultieren. Niemals über Menschen, Straßen oder Gebäuden fliegen.

5 Sender einschalten

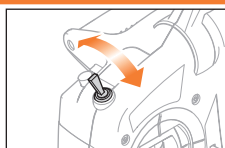


Motorschalter auf „DISARM“ (Ausschalten) **(A)** stellen. Sender einschalten **(B)**.

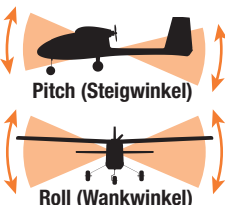
7 Flugmodus

Setzen Sie den Flugmodussschalter für Ihre ersten Flüge in den Anfängermodus (Beginner, Position 0).

Der Steigwinkel des Flugzeugs ist begrenzt.

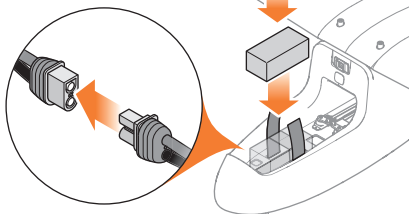


Der Wankwinkel des Flugzeugs ist begrenzt.



6 Flugakku einsetzen Flugzeug einschalten

ACHTUNG: Die Hände immer vom Propeller fernhalten. Der Motor reagiert im eingeschalteten Zustand auf eine Bewegung des Gashebels mit einer Drehung des Propellers.



8 Abheben und Fliegen

Gashebel in der niedrigsten Position halten, Motorschalter auf „ARM“ (Einschalten) stellen.

ACHTUNG: Die Hände immer vom Propeller fernhalten. Der Motor reagiert im eingeschalteten Zustand auf eine Bewegung des Gashebels mit einer Drehung des Propellers.

Das Modell so positionieren, dass gegen den Wind gestartet wird. Gaszufuhr langsam erhöhen. Geringfügige Bewegungen des Ruderhebels sind ggf. nötig, um die Flugrichtung leicht zu korrigieren. Das Flugzeug für handfreie, Geradeaus- und Horizontalflüge trimmen. Bei korrekter Trimmung steigt das Flugzeug bei Vollgas ohne die Verwendung des Höhenruders.

Wenn Sie im Anfängermodus allmählich die Kontrolle verlieren, lassen Sie die Steuerhebel los, und das Flugzeug begrädigt sich selbst.

9 PANIC-Funktion (Notrückholung)

Wenn Sie die Orientierung verlieren oder sich das Flugzeug in einer unübersichtlichen Position befindet:

1. Den Bind-/PANIC-Knopf (Binden/Notrückholung) am Sender gedrückt halten und die Steuerhebel loslassen. Das Flugzeug wird den Flug sofort abfangen und die Flügel in eine aufrechte und ausgerichtete Flugstellung bringen.

2. Den PANIC-Knopf loslassen und in eine sichere Höhe steigen.

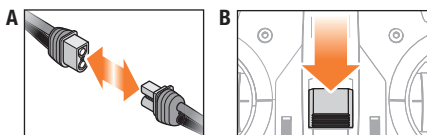
WARNUNG: Mithilfe der Funktion Notrückholung lassen sich keine Hindernisse auf dem Kurs des Flugzeugs vermeiden.

10 Landen

1. Drosseln Sie das Gas um ca. 50 % der Luftgeschwindigkeit.
2. Drehen Sie das Flugzeug gegen den Wind und richten Sie es auf die Mittellinie der Landebahn aus.
3. Drosseln Sie das Gas weiter und beginnen Sie den Sinkflug zur Landebahn. Die Flügel müssen dabei waagrecht zur Landebahn gehalten werden. Versuchen Sie bei Überquerung der Pistenschwelle eine Flughöhe von ca. 3 m (10 ft) zu haben.
4. Nehmen Sie das Gas komplett zurück, wenn das Flugzeug die Pistenschwelle überquert.
5. Unmittelbar vor dem Aufsetzen das Höhenruder vorsichtig zurückziehen, um die Nase anzuheben und sanft zu landen.
6. Wenn das Flugzeug gestoppt hat, Motorschalter auf „DISARM“ (Ausschalten) stellen.

11 Nach dem Flug

Nähern Sie sich dem Flugzeug nicht, solange sich der Propeller noch dreht. Sobald Sie das Fliegen beendet haben, trennen Sie den Akku **(A)** und entfernen Sie ihn aus dem Flugzeug. Schalten Sie anschließend den Sender ab **(B)**.



ACHTUNG: Beim Abklemmen des Akkus Hände, Haare und lose Kleidung vom Propeller fernhalten.

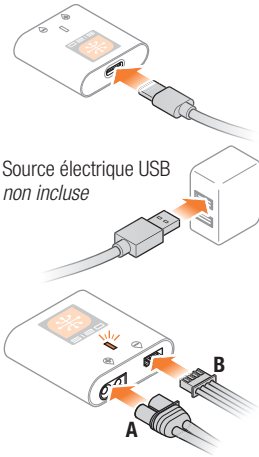
Den Flugzeugrahmen auf gelockerte oder beschädigte Teile untersuchen.

WICHTIG: Lassen Sie das Flugzeug nach Ende des Flugs nie in der Sonne stehen. Bewahren Sie das Flugzeug niemals an einem warmen, geschlossenen Ort (z. B. in einem Auto) auf. Dadurch kann der Schaumstoff beschädigt werden.

AeroScout S RTF

Guide de démarrage

1 Charger la batterie de vol



Source électrique USB
non incluse



ATTENTION : consultez le manuel d'instructions pour connaître la liste complète des instructions et mises en garde liées au chargement. Toutes les instructions et mises en garde doivent être strictement suivies. La mauvaise manipulation des batteries Li-Po pourrait provoquer un incendie, des dommages corporels et/ou matériels.

Le câble de charge (A) et le câble d'équilibrage (B) doivent être connectés pour que le cycle de charge commence.

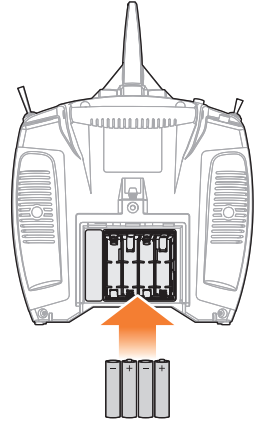
Indicateurs DEL

Violet clignotant : Chargement

Vert fixe : Charge terminé

Rouge fixe : Erreur de chargement

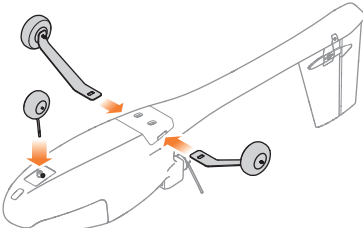
2 Installez (4) batteries AA pour émetteur (avion RTF)



3 Assembler l'appareil

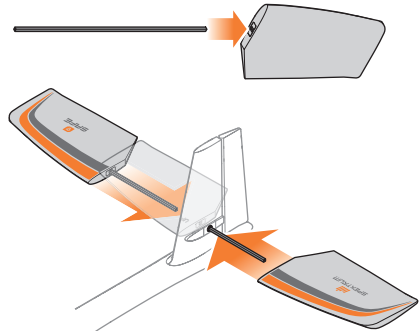
Consultez le manuel d'instructions pour obtenir des instructions étape par étape complètes.

Train d'atterrissage

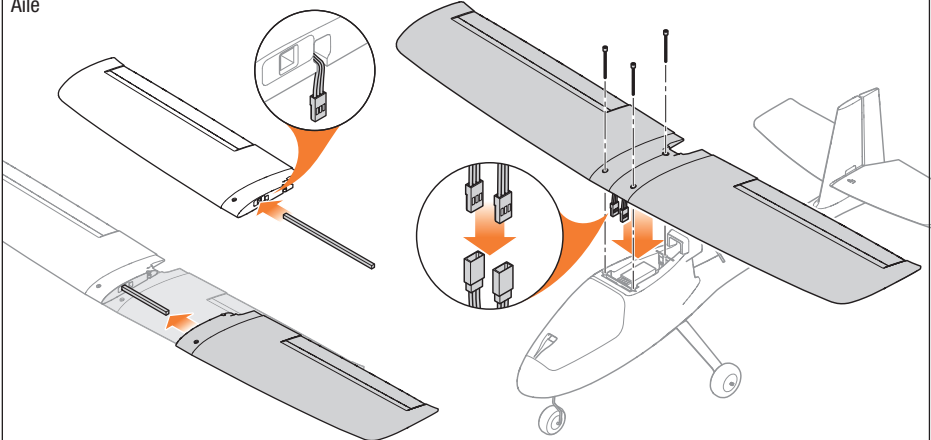


Faites glisser le train principal dans les fentes jusqu'au verrouillage. Insérez le train avant dans le collier et serrez la vis contre le méplat sur le câble du train.

Empennage horizontal



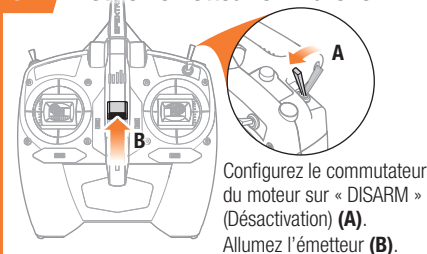
Aile



4 Trouver un espace de vol extérieur adéquat

Consultez les lois et ordonnances locales avant de choisir un espace de vol. Ne volez jamais au-dessus de personnes, routes ou infrastructures.

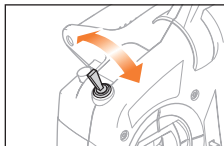
5 Mettre l'émetteur en marche



Configurez le commutateur du moteur sur « DISARM » (Désactivation) (A). Allumez l'émetteur (B).

7 Mode de vol

Placez le commutateur de mode de vol en mode Beginner (Débutant, position 0) pour les vols initiaux.



Le tangage de l'avion est limité.



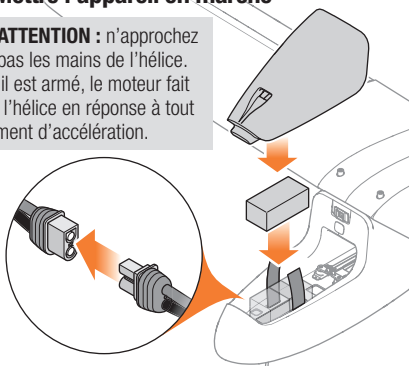
Le roulis de l'avion est limité.



6 Installation de la batterie de vol Mettre l'appareil en marche



ATTENTION : n'approchez pas les mains de l'hélice. Lorsqu'il est armé, le moteur fait tourner l'hélice en réponse à tout mouvement d'accélération.



8 Décollage et atterrissage

Avec la manette des gaz en position la plus basse, configurez le commutateur du moteur sur « ARM » (Activation).



ATTENTION : n'approchez pas les mains de l'hélice. Lorsqu'il est armé, le moteur fait tourner l'hélice en réponse à tout mouvement d'accélération.

Positionnez l'appareil pour un décollage face au vent. Augmentez lentement les gaz. De légers mouvements de la gouverne de direction peuvent s'avérer nécessaires pour corriger le cap.

Procédez aux réglages de compensation (trim) de l'appareil pour les vols à mains libres, droits et à niveau. L'avion s'élèvera, à plein régime, s'il est correctement réglé, sans qu'il soit nécessaire d'utiliser la gouverne de profondeur.

Si vous commencez à perdre le contrôle en mode Beginner (Débutant), relâchez les manchettes de commande, et l'avion se mettra à niveau par lui-même.

9 Fonction PANIC (Panique)

Si vous êtes désorienté ou que l'appareil est dans une altitude inconnue ou inconfortable :

1. Appuyez sur et maintenez enfoncé le bouton Bind/PANIC (Affectation/Panique) sur l'émetteur et relâchez les manettes de commande. L'appareil sort immédiatement du plongeon, remet ses ailes droites et se met à niveau.

2. Relâchez le bouton PANIC (Panique) et atteignez doucement une altitude sûre.



AVERTISSEMENT : La fonction de récupération de panique (PANIC) ne permet pas d'éviter des obstacles sur la trajectoire de vol de l'appareil.

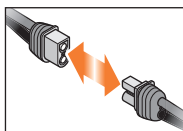
10 Atterrissage

1. Réduisez les gaz à 50 % environ pour baisser la vitesse.
2. Faites virer l'appareil contre le vent et alignez-le avec la ligne centrale de la piste d'atterrissage.
3. Réduisez encore les gaz et commencez à descendre vers la piste d'atterrissage tout en maintenant les ailes à l'horizontale pendant l'approche. Essayez de faire en sorte que l'appareil se trouve à environ 3 m (10 pieds) d'altitude lorsqu'il dépasse le seuil de la piste.
4. Diminuez entièrement les gaz lorsque l'appareil dépasse le seuil.
5. Au moment où l'appareil est sur le point de toucher la piste, tirez doucement le manche de la gouverne de profondeur vers l'arrière pour lever le nez et arrondir l'appareil pour un atterrissage en douceur.
6. Lorsque l'appareil s'arrête, configurez le commutateur du moteur sur « DISARM » (Désactivation).

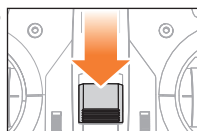
11 Après votre vol

Ne vous approchez pas de l'avion avant l'arrêt des hélices. Une fois le vol terminé, débranchez la batterie (A), retirez-la de l'avion, et éteignez l'émetteur (B).

A



B

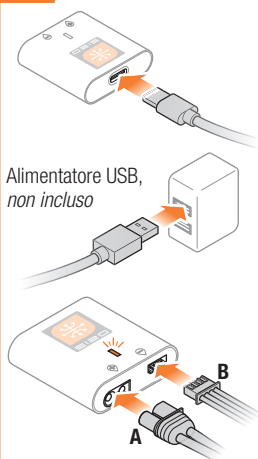


ATTENTION : veillez à toujours maintenir vos mains, vos cheveux et tout vêtement ample à distance de l'hélice lorsque vous débranchez la batterie.

Vérifiez l'absence de pièces de l'appareil desserrées ou endommagées.

IMPORTANT : lorsque vous avez fini de voler, ne laissez jamais votre appareil dans le soleil. Ne stockez pas votre appareil dans un endroit chaud et fermé comme une voiture. Au risque d'endommager la mousse.

1 Caricare la batteria di bordo



Alimentatore USB,
non incluso



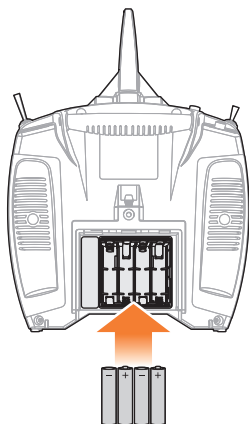
ATTENZIONE: vedere il manuale di istruzioni dell'aeromodello per l'elenco completo delle istruzioni e delle avvertenze per la ricarica. È necessario osservare rigorosamente tutte le istruzioni e le avvertenze. L'utilizzo improprio delle batterie Li-Po può causare incendi, lesioni personali e/o danni alla proprietà.

Sia il cavo di carica **(A)** che il cavo di bilanciamento **(B)** devono essere collegati per consentire l'avvio del ciclo di carica.

Indicazioni LED

Viola lampeggiante: In carica
Verde fisso: Carica completato
Rosso fisso: Errore del caricatore

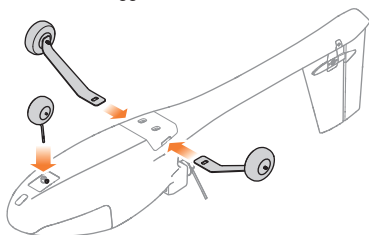
2 Installare (4) AA batterie per trasmettente (versione RTF)



3 Assemblaggio dell'aeromodello

Fare riferimento al manuale di istruzioni dell'aeromodello per istruzioni dettagliate passo dopo passo.

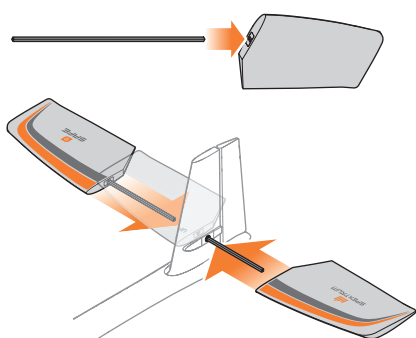
Carrello di atterraggio



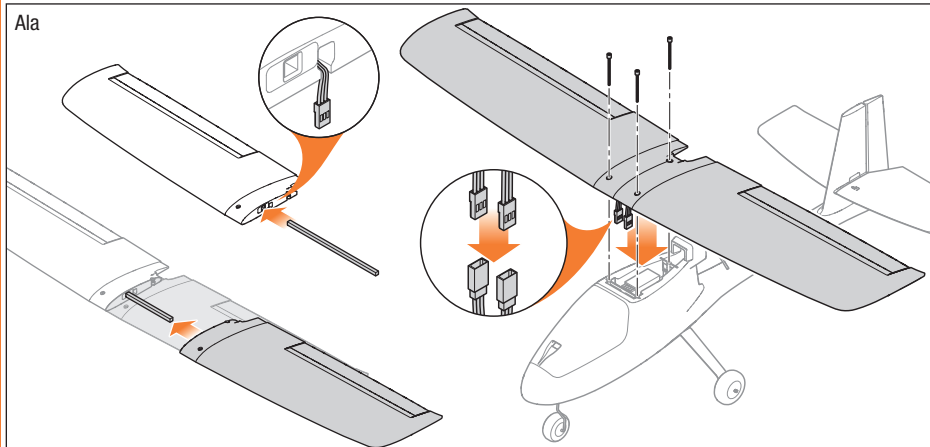
Far scorrere il carrello principale nelle fessure finché non si blocca.

Inserire il carrello anteriore nel collare e stringere la vite contro il punto piatto sulla gamba del carrello.

Piano di coda orizzontale



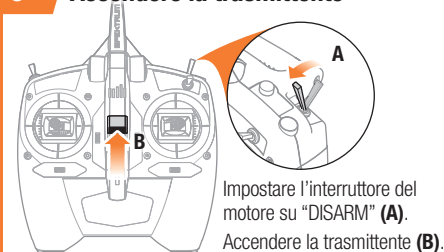
Ala



4 Individuare un'area all'aperto idonea per il volo

Consultare le leggi e le normative locali prima di scegliere un luogo dove far volare l'aeromodello. Non sorvolare mai altre persone, strade o strutture.

5 Accendere la trasmittente



Impostare l'interruttore del motore su "DISARM" (A).
Accendere la trasmittente (B).

7 Modalità di volo

Per primi voli, impostare l'interruttore della modalità di volo su Principiante (posizione O).

Il beccheggio dell'aeromodello è limitato.

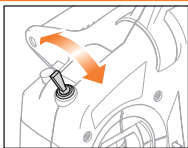


Beccheggio

Il rollio dell'aeromodello è limitato.

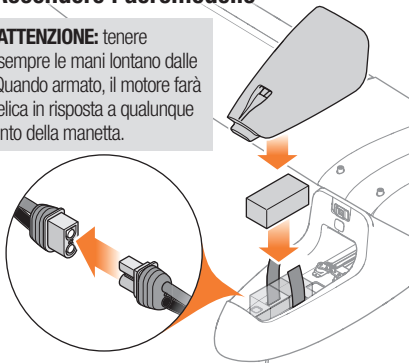


Rollio



6 Installare la batteria di bordo Accendere l'aeromodello

ATTENZIONE: tenere sempre le mani lontano dalle eliche. Quando armato, il motore farà girare l'elica in risposta a qualunque movimento della manetta.



8 Decollo e volo

Con lo stick del motore nella posizione inferiore, impostare l'interruttore del motore su "ARM".

ATTENZIONE: tenere sempre le mani lontano dalle eliche. Quando armato, il motore farà girare l'elica in risposta a qualunque movimento della manetta.

Posizionare il modello per il decollo contro vento. Accelerare lentamente. Lievi applicazioni del timone possono essere necessarie per la correzione della prua.

Regolare il trim in modo da assicurare un volo a mani libere, dritto e livellato. Se il trimmaggio è stato accurato, l'aeromodello prenderà quota a piena manetta senza dover usare l'elevatore.

Nel volo in modalità principiante, se si inizia a perdere il controllo, rilasciare gli stick di comando per indurre l'aereo a tornare automaticamente in volo livellato.

9 Funzione ANTIPANICO

Se si perde l'orientamento oppure se l'aeromodello assume un assetto non noto o scomodo:

1. Premere e tenere premuto il tasto Bind/PANIC della trasmittente e rilasciare gli stick di controllo. L'aeromodello uscirà immediatamente dalla picchiata e allineerà le ali in verticale in volo livellato.

2. Rilasciare il pulsante PANIC e continuare con una leggera salita fino a raggiungere un'altitudine sicura.

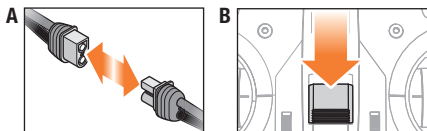
AVVERTENZA: la funzione di recupero antipanico non è in grado di evitare eventuali ostacoli lungo la direzione di volo dell'aeromodello.

10 Atterraggio

1. Ridurre la potenza del motore a circa il 50% per rallentare.
2. Girare l'aereo controvento e allinearne con il centro della pista.
3. Continuare a ridurre la potenza del motore e iniziare a scendere verso la pista, tenendo le ali a livello durante l'avvicinamento. Cercare di far sì che l'aereo si trovi a circa 3 metri (10 piedi) di quota quando oltrepassa la soglia della pista.
4. Togliere completamente la manetta quando l'aeromodello oltrepassa la soglia.
5. Quando l'aereo sta per toccare terra, tirare leggermente il comando dell'elevatore per ottenere una richiamata e alzare il muso dell'aeromodello per farlo planare dolcemente.
6. Quando l'aeromodello si ferma, impostare l'interruttore del motore su "DISARM".

11 Dopo il volo

Non avvicinarsi all'aeromodello prima che l'elica abbia smesso di girare. Terminata la sessione di volo, scollegare la batteria (A) e rimuoverla dall'aeromodello, quindi spegnere la trasmittente (B).



ATTENZIONE: tenere sempre mani, capelli e indumenti non aderenti lontani dall'elica quando si scollega la batteria.

Effettuare un'ispezione dell'aeromodello per verificare la presenza di parti allentate o danneggiate.

IMPORTANTE: al termine del volo, non lasciare l'aeromodello al sole. Non lasciare l'aeromodello in un luogo chiuso e caldo, come un'auto al sole. Farlo può provocare danni al materiale espanso.